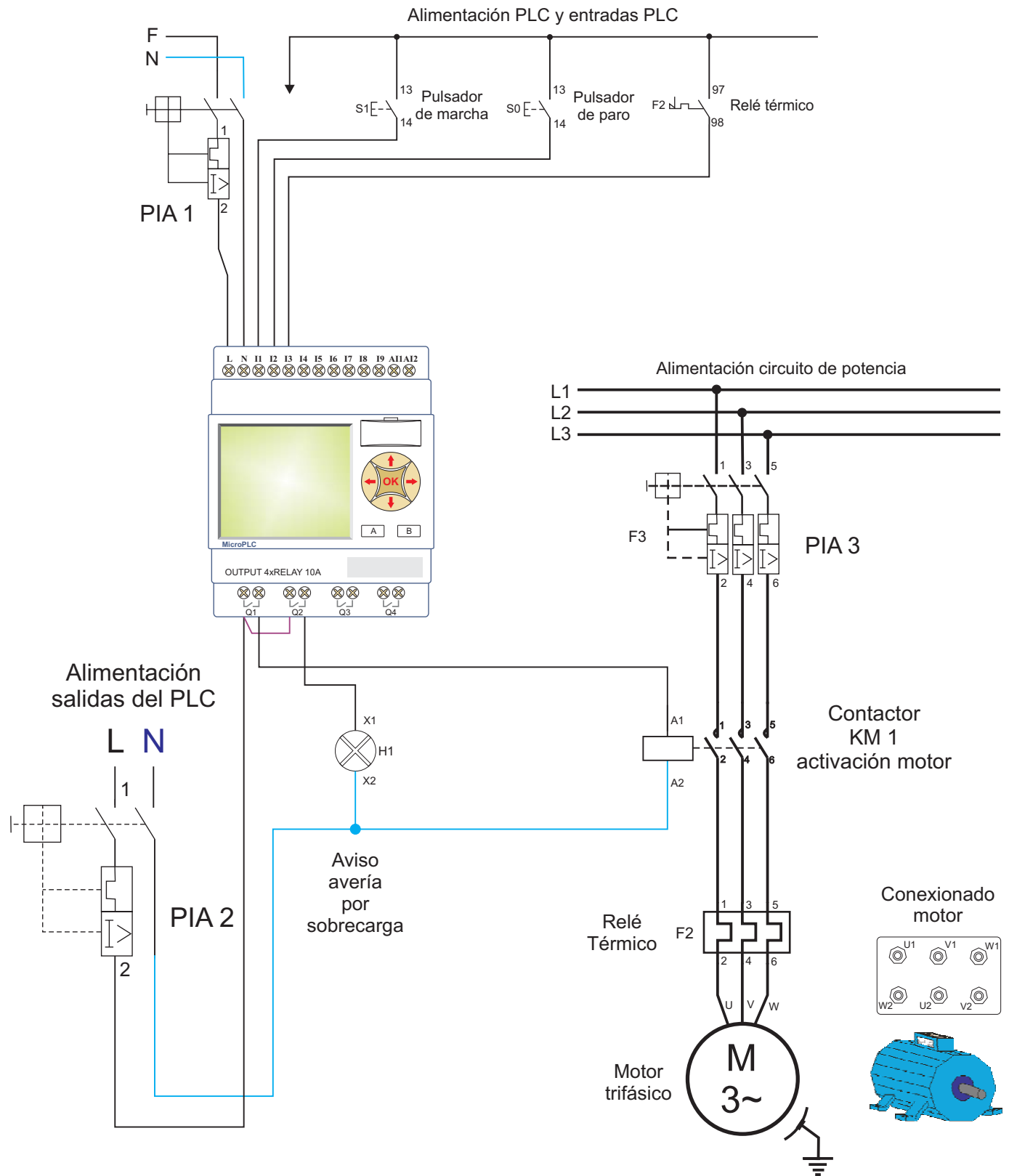
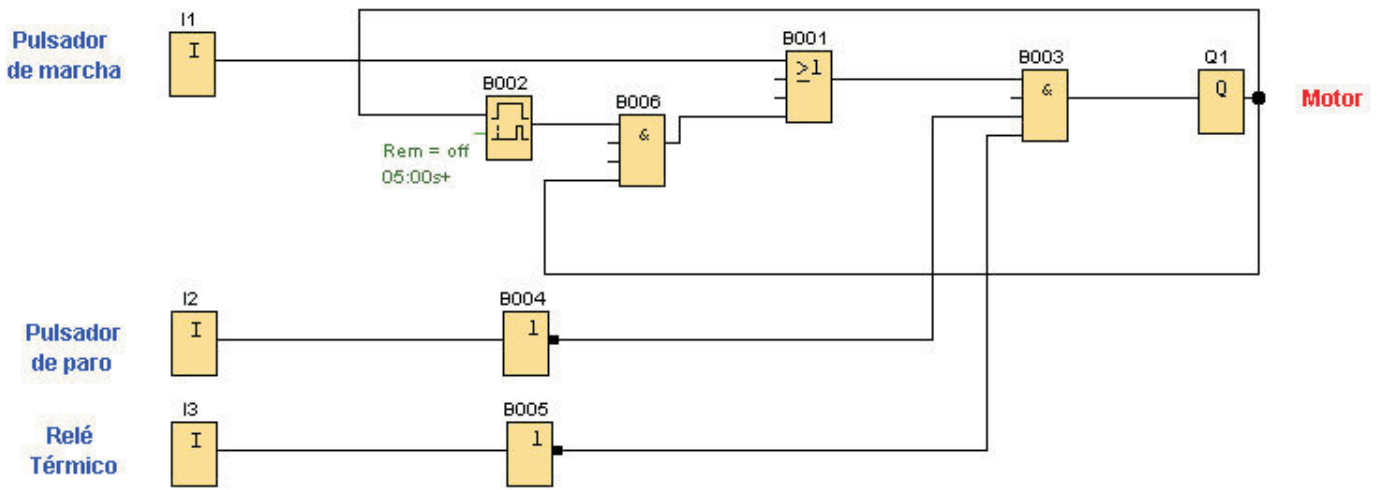


Al presionar el pulsador S1 (I1), se activará el motor (Q1) a impulsos, es decir, mientras dure la acción sobre el pulsador. Sin embargo, si presionamos S1 (I1), más de 5 segundos, el motor quedará activo de forma permanente. S0 (I2) como pulsador de paro puede detener el funcionamiento, del mismo modo que F2 (I3) relé térmico de protección.

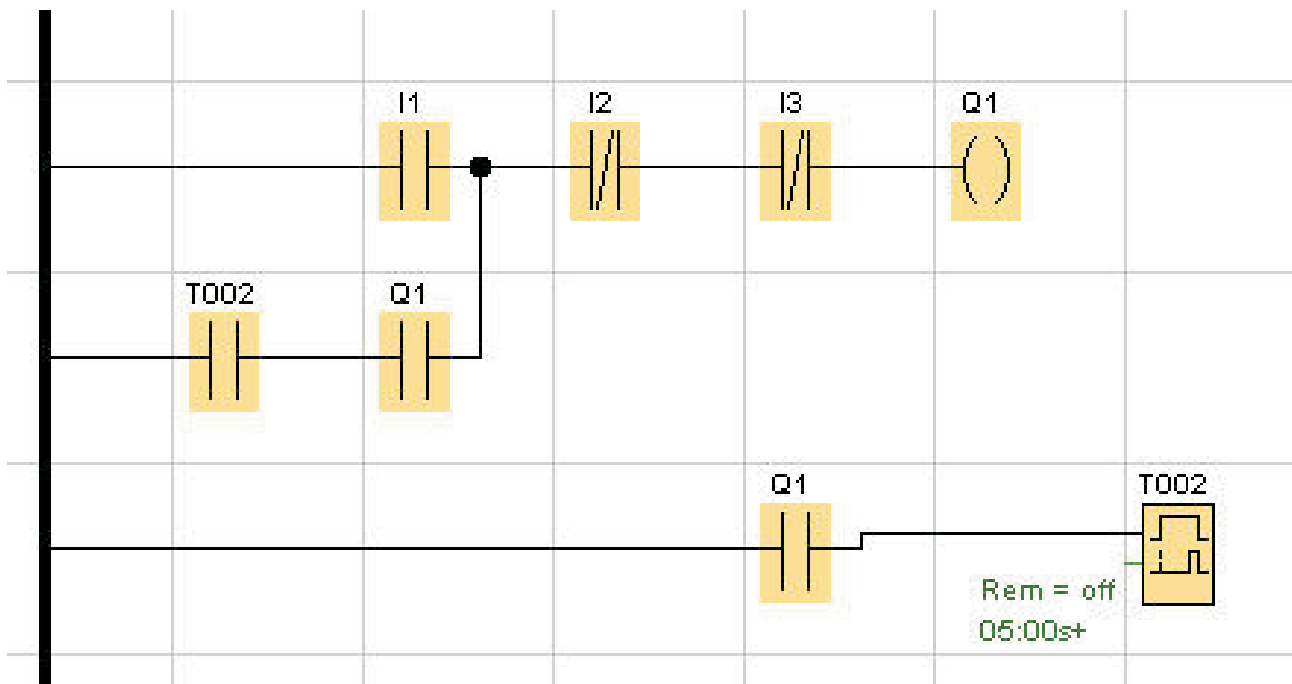
Cableado relacionado



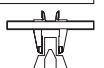
Programación 1: FBD (Function Block Diagram) o lenguaje gráfico de funciones.



Programación 2: LD (ladder Diagram) o lenguaje de contactos.



Nombre:



Notas de programación:



Notas de programación:

Nombre:

