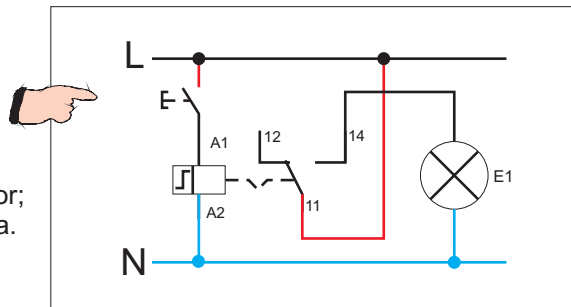
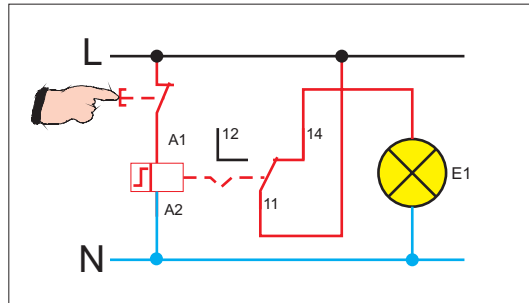


Telerruptor

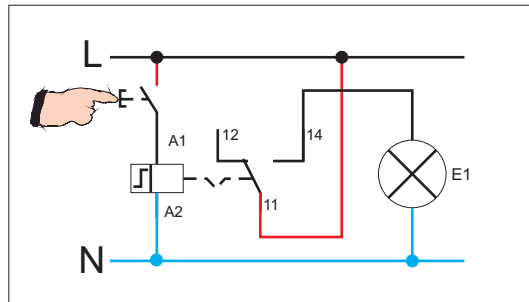
Paso 1. No se presiona el pulsador; la lámpara permanece desactivada.



Paso 2. Activamos el pulsador y la lámpara se encenderá. Dejamos de presionar el pulsador.



Paso 3. Volvemos a presionar el pulsador; la lámpara se desconectará.



El proceso se iniciará de nuevo al presionar el pulsador.