

Argumento

Varios receptores están conectados en SERIE, cuando el final de cada uno está unido con el principio del siguiente.

Principios del circuito serie:

☛ La intensidad que lo recorre, es la misma para todos los receptores, es decir, es la misma en todo el circuito.

$$I_1 = I_2 = I_3, \dots, I_n$$

☛ La resistencia total del circuito, es la suma de las resistencias parciales.

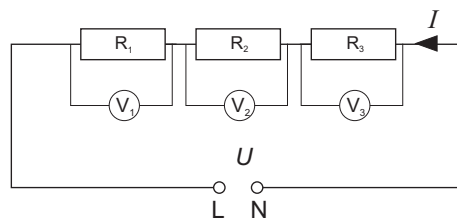
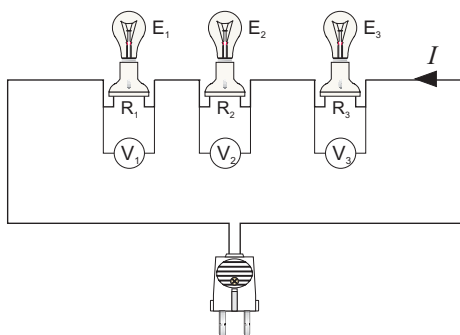
$$R_t = R_1 + R_2 + R_3, \dots, R_n$$

☛ La tensión total es la suma de las tensiones parciales.

$$U_t = U_1 + U_2 + U_3, \dots, U_n$$

☛ La potencia total del circuito, es la suma de las potencias parciales.

$$P_t = P_1 + P_2 + P_3, \dots, P_n$$



Ejercicio resuelto. Calcula el siguiente circuito:

$$R_T = R_1 + R_2 + R_3 = 27 + 42 + 60 = 129\Omega$$

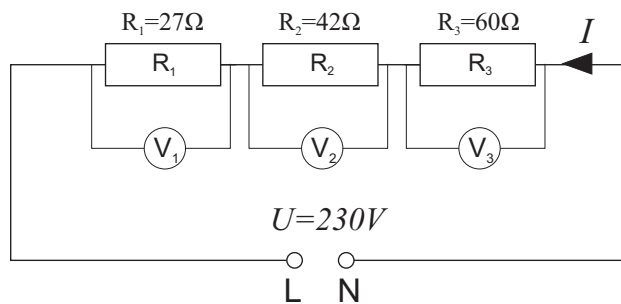
$$I = \frac{U}{R_t} = \frac{230}{129} = 1,78A$$

$$U_1 = R_1 \cdot I = 27 \cdot 1,78 = 48,13V$$

$$U_2 = R_2 \cdot I = 42 \cdot 1,78 = 74,76V$$

$$U_3 = R_3 \cdot I = 60 \cdot 1,78 = 106,8V$$

$$U_T = U_1 + U_2 + U_3 = 48,13 + 74,76 + 106,8 \approx 230V$$



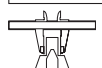
$$P_T = U_T \cdot I = 230 \cdot 1,78 = 409,4W$$

$$P_1 = U_1 \cdot I = 48,13 \cdot 1,78 = 85,67W$$

$$P_2 = U_2 \cdot I = 74,76 \cdot 1,78 = 133,07W$$

$$P_3 = U_3 \cdot I = 106,8 \cdot 1,78 = 190,10W$$

$$P_T = P_1 + P_2 + P_3 = 85,67 + 133,07 + 190,10 = 408,84W$$



Argumento

Varios receptores están conectados en PARALELO, cuando los extremos de todos ellos se encuentran unidos eléctricamente a dos puntos; los principios a un punto y los finales a otro.

Principios del circuito paralelo:

☛ Puesto que los extremos están unidos a dos puntos, sólo existe una tensión en el circuito para todos los receptores.

$$U_t = U_1 = U_2 = U_3 \dots \dots \dots U_n$$

☛ La Intensidad total se reparte por las corrientes parciales de cada receptor, por tanto, dependerán de la resistencia que tenga que travesar cada uno. La Intensidad total es la suma de las intensidades parciales.

$$I_t = I_1 + I_2 + I_3 \dots \dots \dots I_n$$

☛ La potencia total del circuito, es la suma de las potencias parciales.

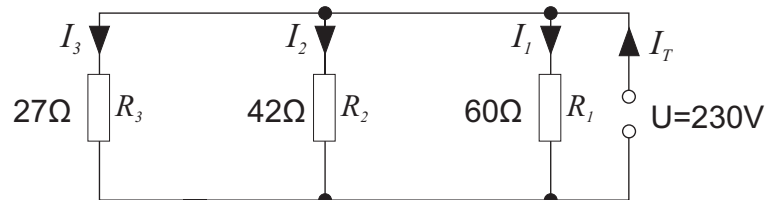
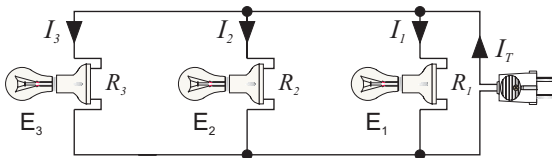
$$P_t = P_1 + P_2 + P_3 \dots \dots \dots P_n$$

☛ El valor de la resistencia total es menos que las más pequeña de todas ellas. Considere las siguientes fórmulas:

$$R_T = \frac{1}{\frac{1}{R_1} + \frac{1}{R_2} + \frac{1}{R_3} \dots \dots \dots \frac{1}{R_n}}$$

Cuando sólo hay dos resistencias: $R_T = \frac{R_1 \cdot R_2}{R_1 + R_2}$

Cuando todas las resistencias son iguales: $R_T = \frac{R}{n}$



Ejercicio resuelto; calcula el circuito:

$$R_T = \frac{1}{\frac{1}{R_1} + \frac{1}{R_2} + \frac{1}{R_3}} = \frac{1}{\frac{1}{27} + \frac{1}{42} + \frac{1}{60}} = 12,90\Omega$$

$$I_T = \frac{U_T}{R_T} = \frac{230}{12,90} = 17,82A$$

$$I_1 = \frac{U_T}{R_1} = \frac{230}{27} = 8,51A$$

$$I_2 = \frac{U_T}{R_2} = \frac{230}{42} = 5,47A$$

$$I_3 = \frac{U_T}{R_3} = \frac{230}{60} = 3,83A$$

$$I_T = I_1 + I_2 + I_3 = 8,51 + 5,47 + 3,83 = 17,82A$$

$$P_T = U \cdot I_T = 230 \cdot 17,82 = 4098,6W$$

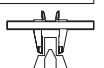
$$P_1 = U \cdot I_1 = 230 \cdot 8,51 = 1957,3W$$

$$P_2 = U \cdot I_2 = 230 \cdot 5,47 = 1258,1W$$

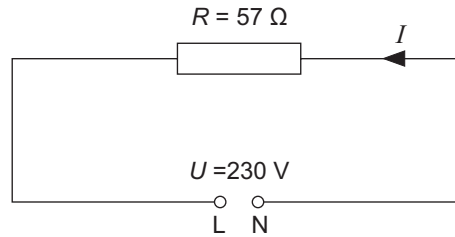
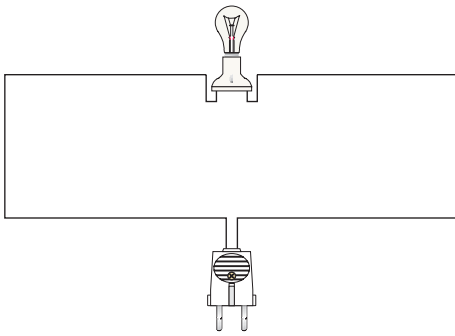
$$P_3 = U \cdot I_3 = 230 \cdot 3,83 = 880,9W$$

$$P_T = P_1 + P_2 + P_3 = 1957,3 + 1258,1 + 880,9 = 4096,3W$$

Nombre:



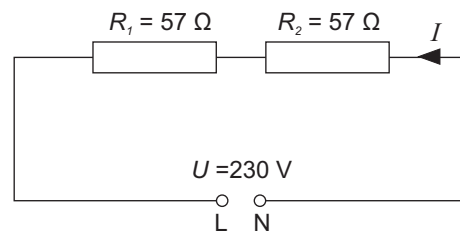
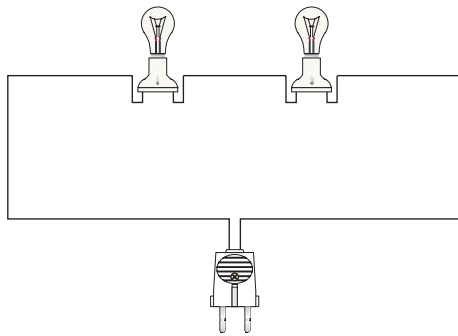
1. Ejercicio resuelto. ¿Qué intensidad recorrerá la resistencia de la bombilla?



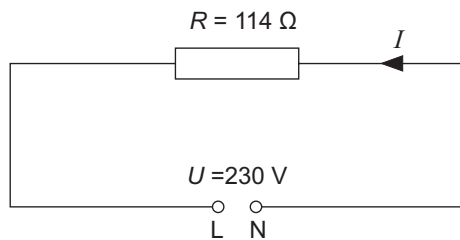
Según la Ley de Ohm:

$$I = \frac{U}{R} = \frac{230}{57} = 4,03 A$$

2. Ejercicio resuelto. ¿Qué intensidad recorrerá cada lámpara? Calcula la tensión que existirá en cada lámpara. Recuerde que en un circuito serie, la intensidad es la misma.



2.1. Reducimos el circuito. La resistencia total de resistencias asociadas en serie es la suma de éstas:



$$I = \frac{U}{R_1 + R_2} = \frac{230}{57 + 57} = 2,017 A$$

2.3. Calculamos el valor de la tensión de cada lámpara. Recuerde que en un circuito serie, la tensión total es la suma de las tensiones parciales.

$$U_1 = R_1 \cdot I = 57 \cdot 2,017 = 115 V$$

$$U_2 = R_2 \cdot I = 57 \cdot 2,017 = 115 V$$

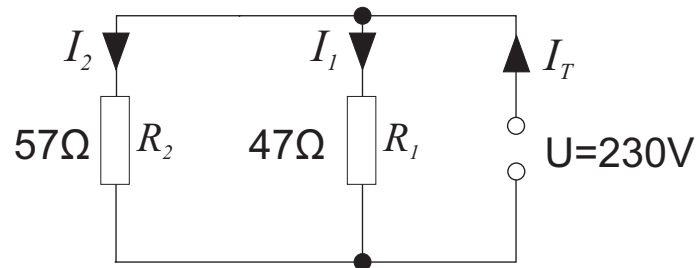
2.4. Comprobamos:

$$U_T = U_1 + U_2 = 115 + 115 = 230 V$$



Ejercicio por resolver.

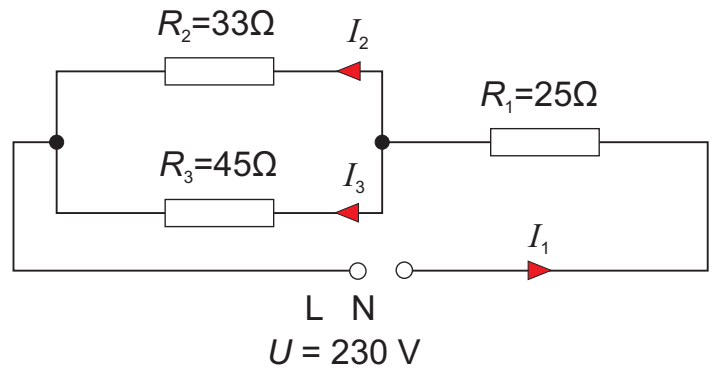
- Resistencia total del circuito.
- Intensidad total del circuito.
- Intensidades parciales I_1 e I_2 .
- Potencia total.
- Potencias parciales.



Nombre:

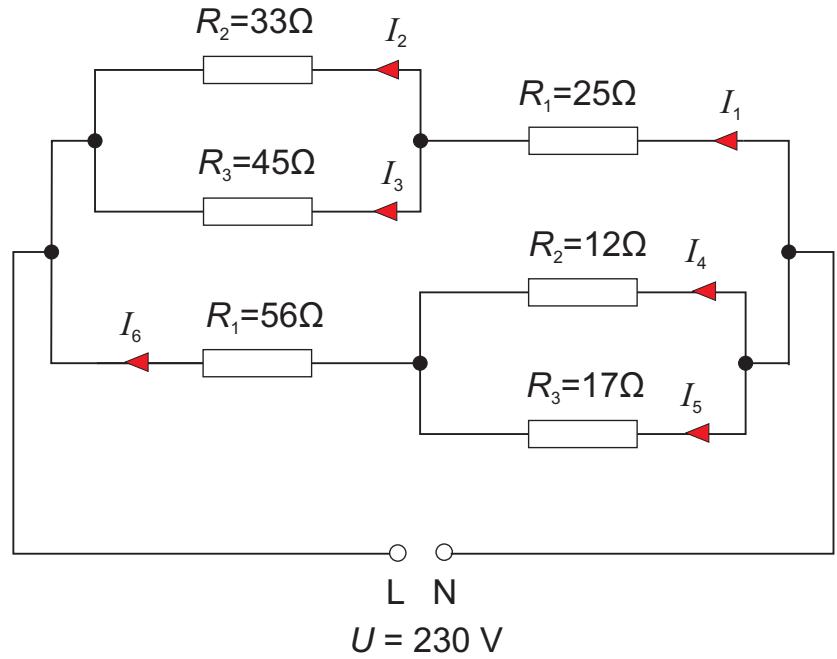
Calcula:

- Resistencia total.
- Intensidad total.
- Intensidad 2.
- Intensidad 3.
- Tensión de R1.
- Tensión de R2.
- Tensión de R3.
- Potencia total.
- Potencia de R1.
- Potencia de R2.
- Potencia de R3.

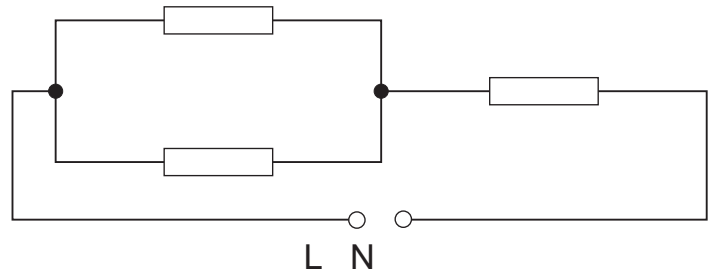


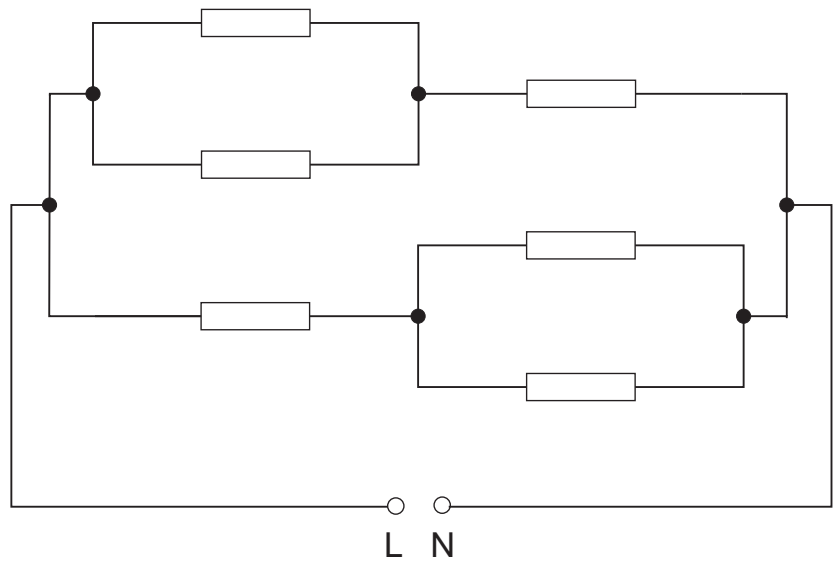
Ejercicio por resolver.

- Resistencia total del circuito.
- Intensidad total del circuito.
- Intensidades parciales.
- Tensiones parciales.
- Potencia total.
- Potencias parciales.



Nombre:





Nombre:

