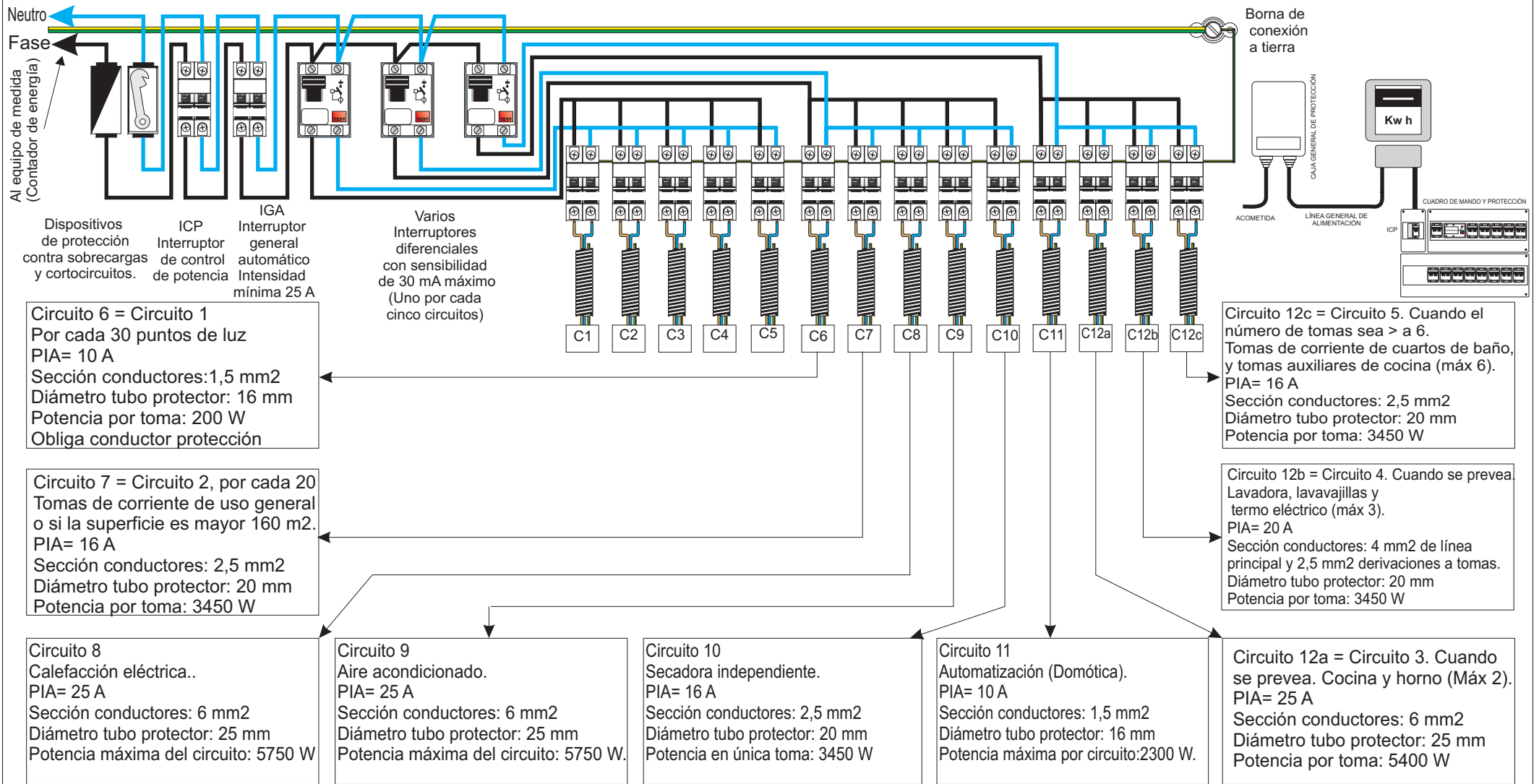


F_Grado-electrificación-BOE-2002-horizontal.cdr



GRADO DE ELECTRIFICACIÓN ELEVADA:

Es la correspondiente a viviendas con una previsión de utilización de aparatos electrodomésticos superior a la electrificación básica o con previsión de utilización de sistemas de calefacción eléctrica o de acondicionamiento de aire o con superficies útiles de la vivienda superiores a 160 m², o con cualquier combinación de los casos anteriores.

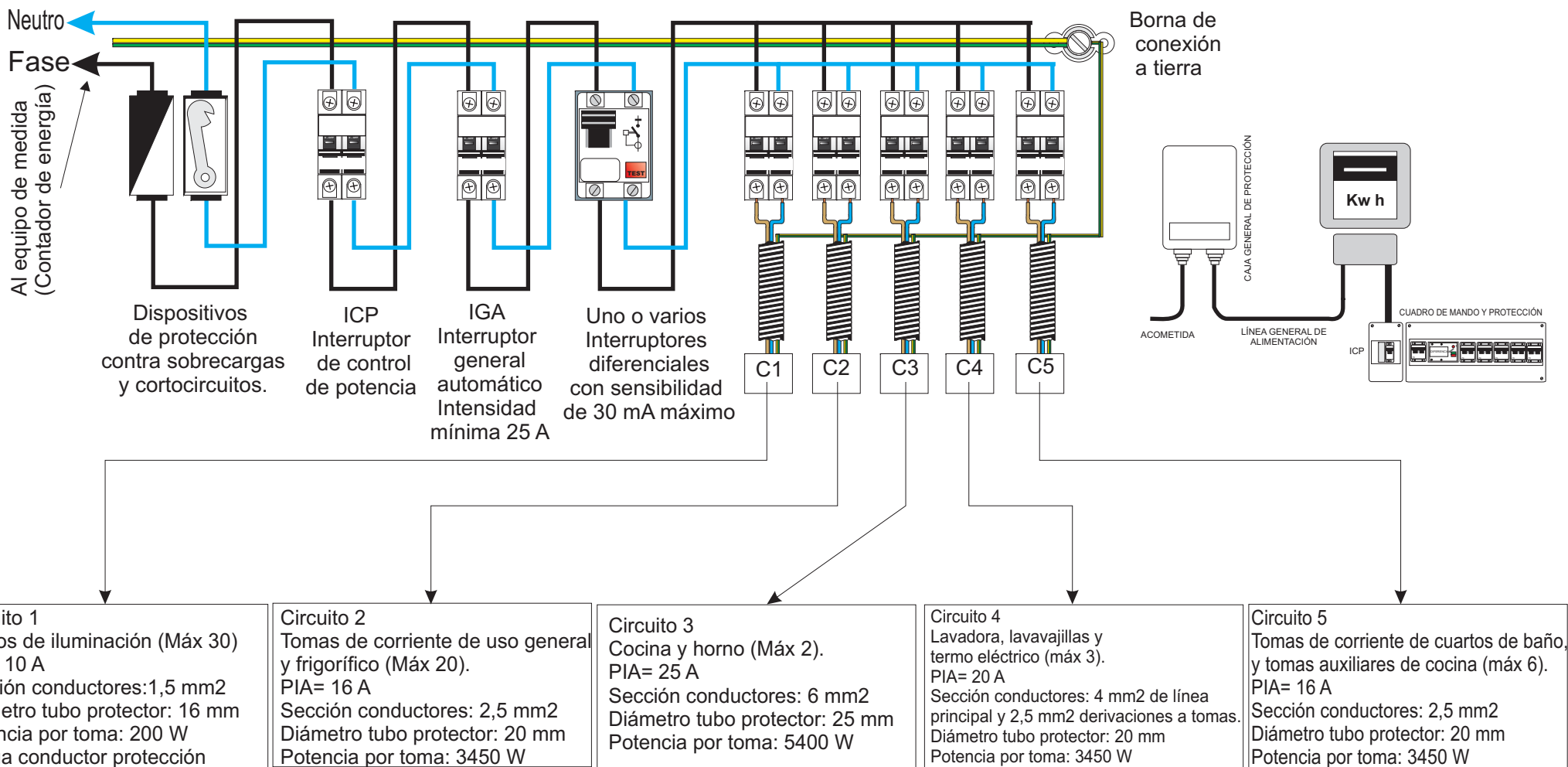
Potencia mínima de contratación: 9200 W a 230 V

Potencia máxima a 230 V: 14490 W.

EL GRADO DE ELECTRIFICACIÓN ELEVADA, INCLUYE LOS COMPONENTES DEL GRADO DE ELECTRIFICACIÓN BÁSICA.

GRADO DE ELECTRIFICACIÓN ELEVADA

F_Grado-electrificación-BOE-2002-horizontal.cdr



GRADO DE ELECTRIFICACIÓN BÁSICA:

Es la necesaria para la cobertura de las posibles necesidades de utilización primarias sin necesidad de obras posteriores de adecuación.

Debe permitir la utilización de los aparatos eléctricos de uso común de la vivienda.

Potencia mínima de contratación: 5750 W a 230V.

GRADO DE ELECTRIFICACIÓN BÁSICA