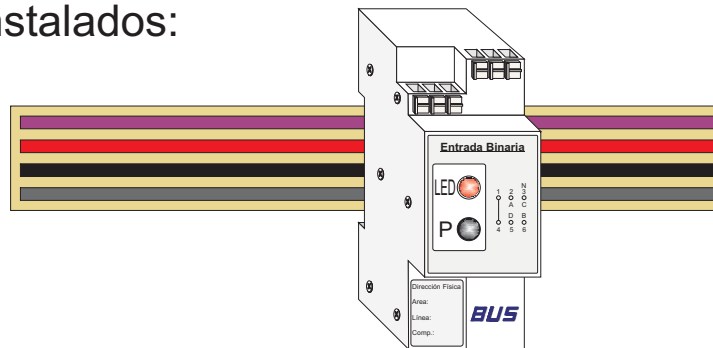
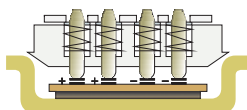




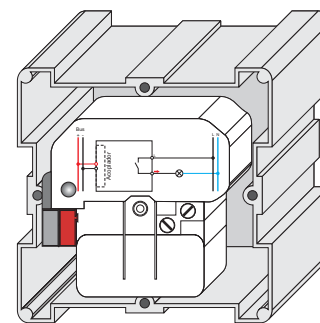
f.detalle.conex.mecanismos.bus julio.09

Los componentes “bus”, podrán ser instalados:

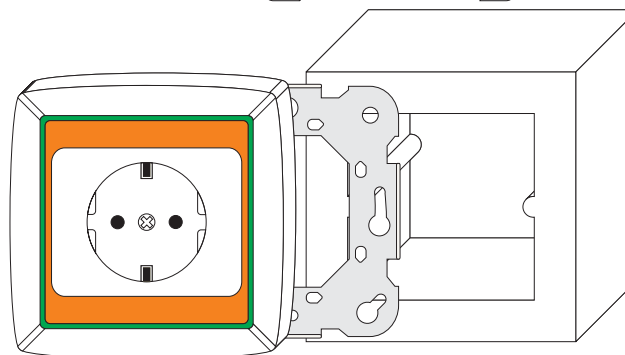
REG, para carril DIN.



UP, si son empotrados en cajas universales estándar.



AP, para mecanismos de superficie.



EB, si el montaje se realiza en falso techo.

