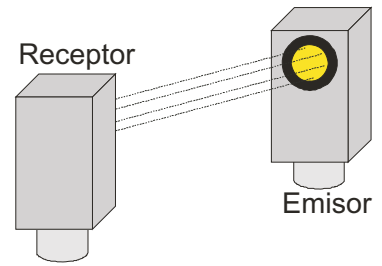


Emplean un haz luminoso como condicionante para detectar objetos, los hay de tres tipos:

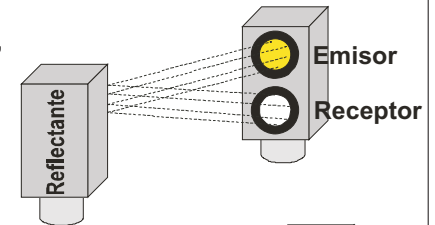
En los detectores de barrera, el objeto se interpone entre el emisor del haz luminoso y el receptor. Si la luz no llega al receptor se produce la acción de conmutación. El emisor suele ser una lámpara ayudada por un difusor luminoso, de tal forma que el haz de luz se direcciona.

Célula fotoeléctrica de barrera

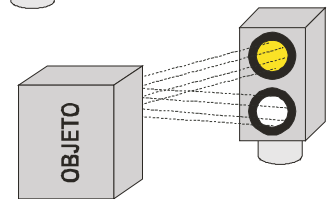


Los detectores se denominan réflex, cuando el emisor del haz luminoso y el receptor, están en la misma ubicación y el elemento contrario es un reflector o catadióptrico.

Réflex

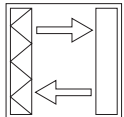
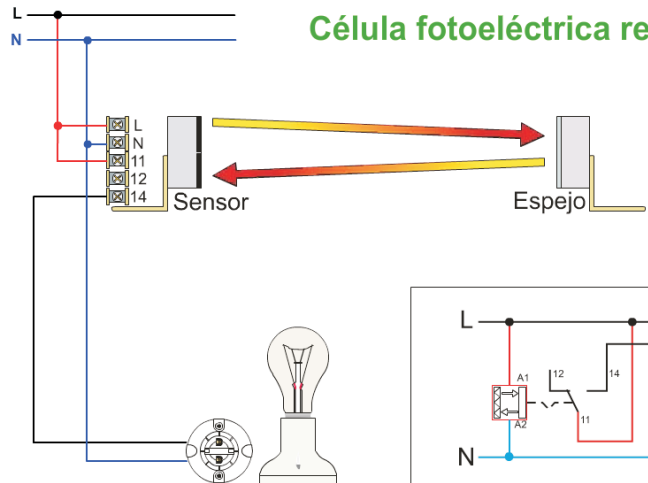


En los detectores difusores, un objeto cualquiera realiza la función de reflector. El emisor y receptor están en el mismo espacio. No permiten que la distancia sea elevada.



Los sensores fotoeléctricos los encontramos en los ascensores, evitando que se cierre la puerta, en caso de nuevas incorporaciones, o como elemento de seguridad en puertas de garaje, evitando que la puerta se cierre, si en ese momento pasa algún vehículo o viandante. Note el conexionado de una célula fotoeléctrica.

Célula fotoeléctrica reflex



Símbolo representativo

Célula fotoeléctrica reflex

