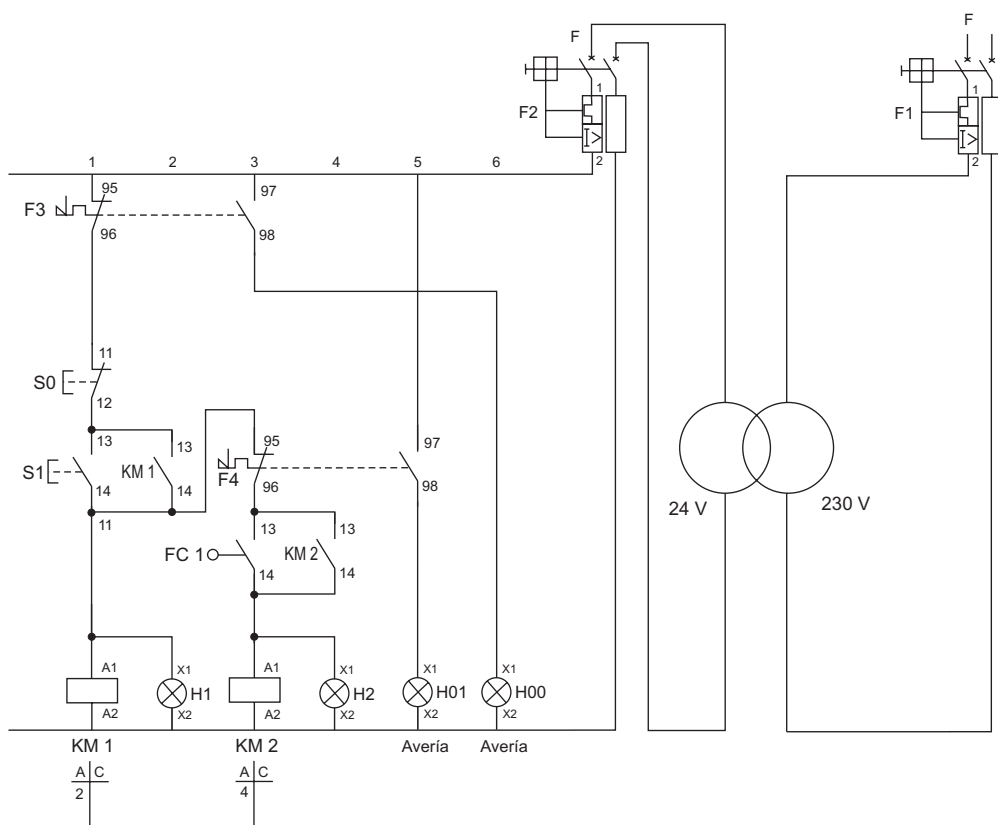


APLICACIÓN DE UN TRANSFORMADOR A ESQUEMAS DE CONTROL EN CIRCUITOS DE MANDO



APLICACIÓN DE UN TRANSFORMADOR A ESQUEMAS DE CONTROL EN CIRCUITOS DE MANDO CON CORRIENTE CONTINUA

