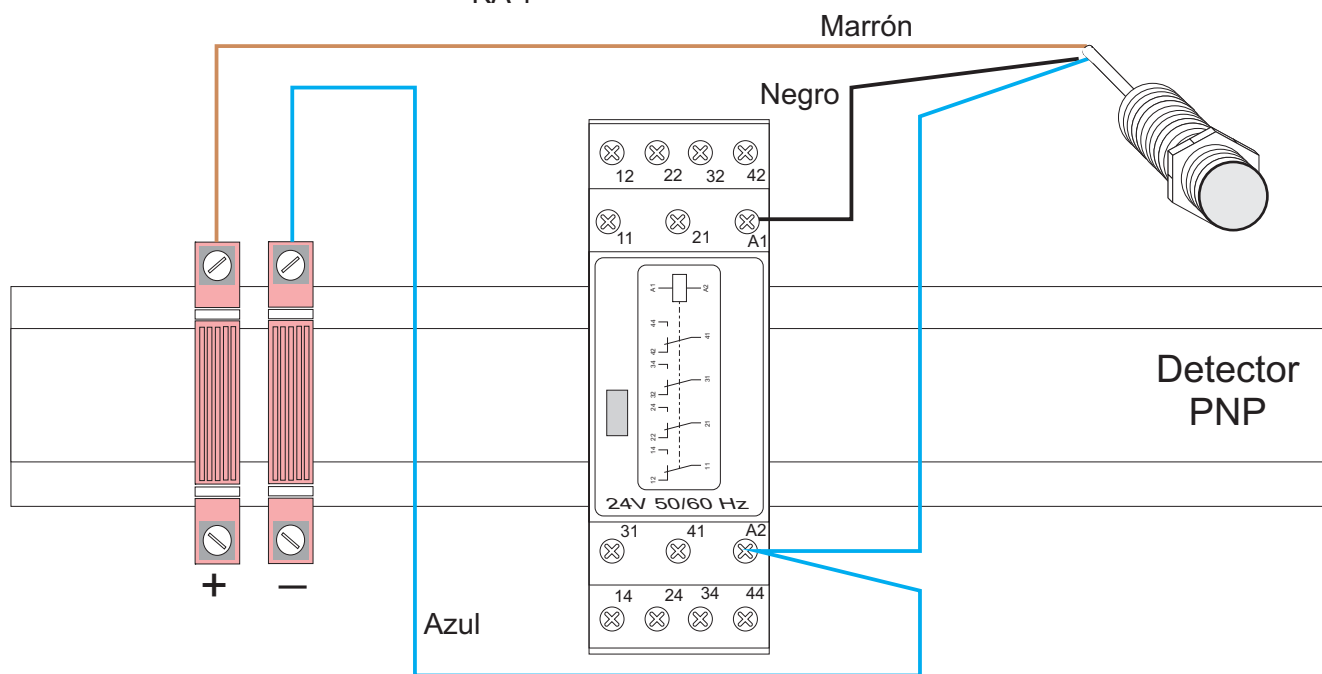
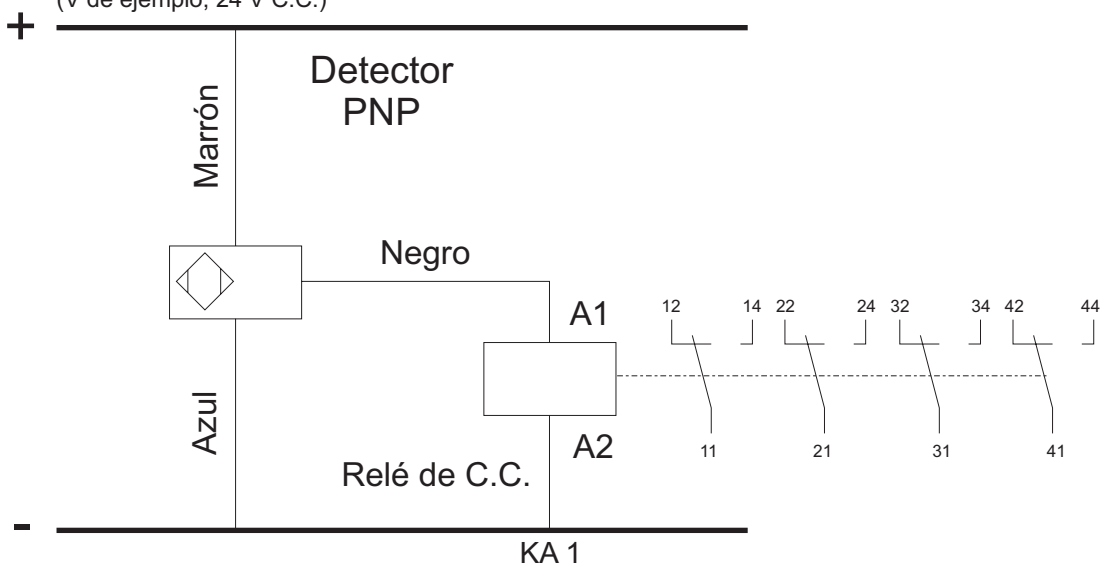
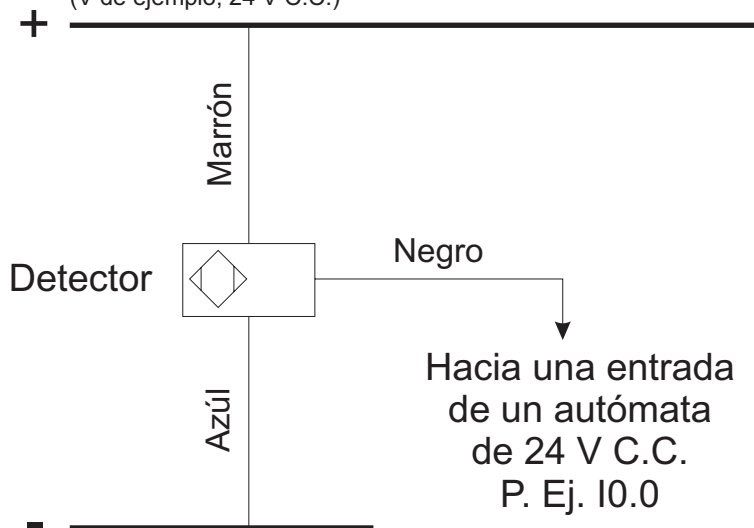


(V de ejemplo, 24 V C.C.)



(V de ejemplo, 24 V C.C.)



Hacia una entrada de un autómata de 24 V C.C. P. Ej. 10.0