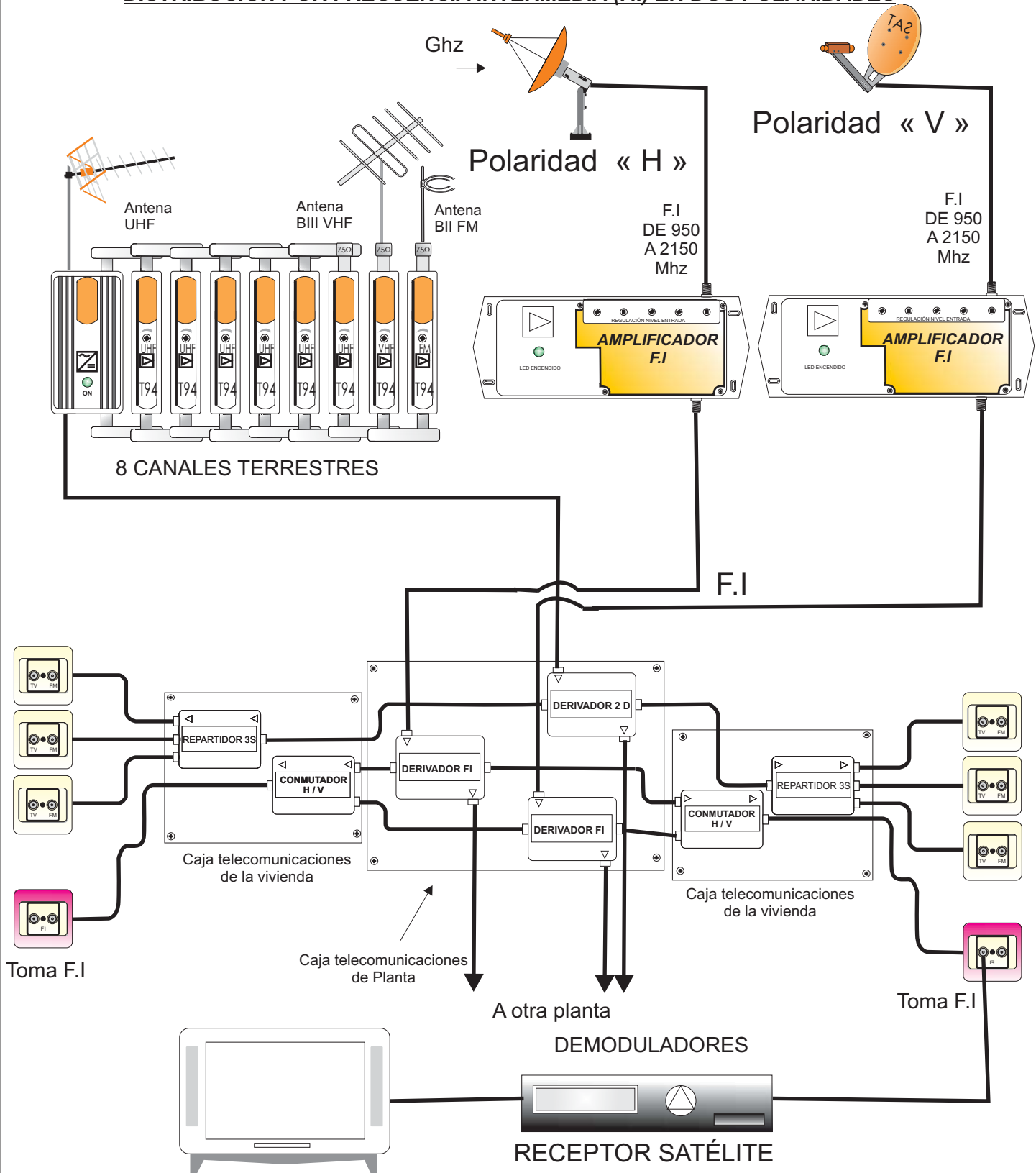


Antenas

Distribución Satélite F.I. en dos polaridades

DISTRIBUCIÓN POR FRECUENCIA INTERMEDIA (F.I) EN DOS POLARIDADES



Nombre: _____