

Automatización de Viviendas y Edificios. Aplicaciones Industriales.

Ejercicios prácticos. Sistema: Controlador Programable.

GESTIÓN INTEGRAL DE LA ILUMINACIÓN Y TOLDO DE UNA VIVIENDA



Argumento

Una pequeña vivienda será gobernada por microcontrolador en las funciones de iluminación general y extensión-recogida de toldo. La vivienda consta de Entrada, Salón-cocina, Baño, Dormitorio 1, Dormitorio 2 y Terraza, en la cual está ubicado el toldo. Los pulsadores de gobierno serán:

- I1 → Pulsador luz entrada.
- I2 → Pulsador luz salón-cocina.
- I3 → Pulsador luz Baño.
- I4 → Pulsador luz dormitorio 1.
- I5 → Pulsador luz dormitorio 2.
- I6 → Pulsador luz terraza.
- I7 → Pulsador abrir toldo.
- I8 → Final de carrera de “abrir toldo”.
- I9 → Pulsador de cerrar toldo.
- I10 → Final de carrera de “cerrar toldo”.

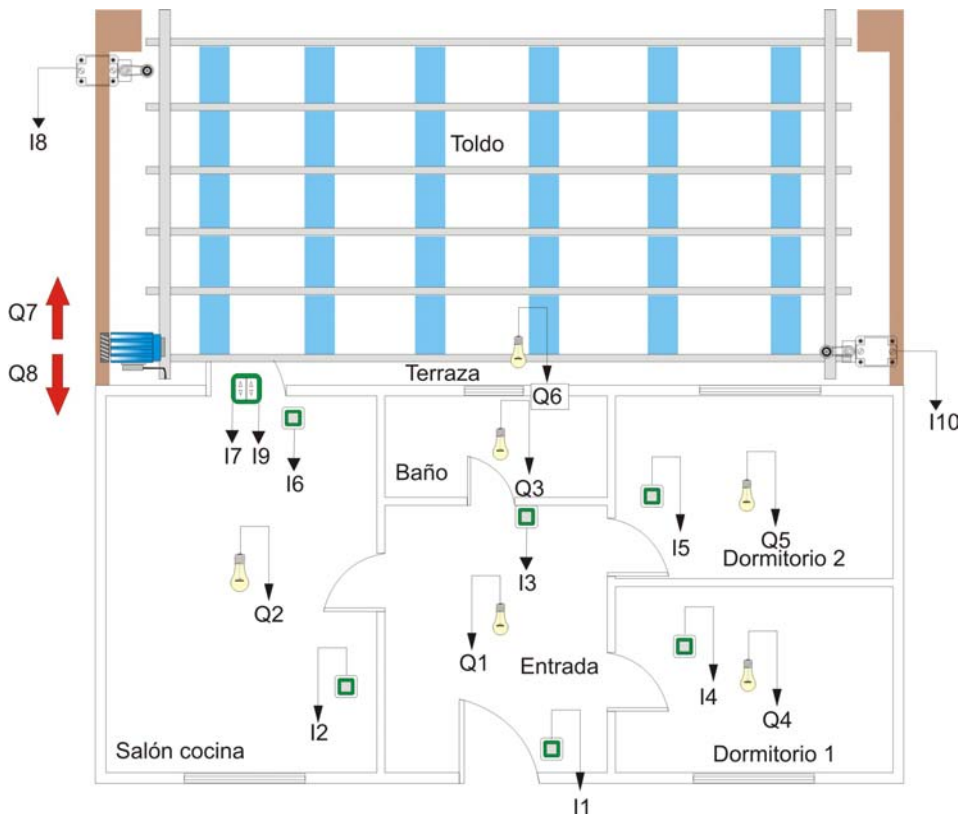
Y las salidas:

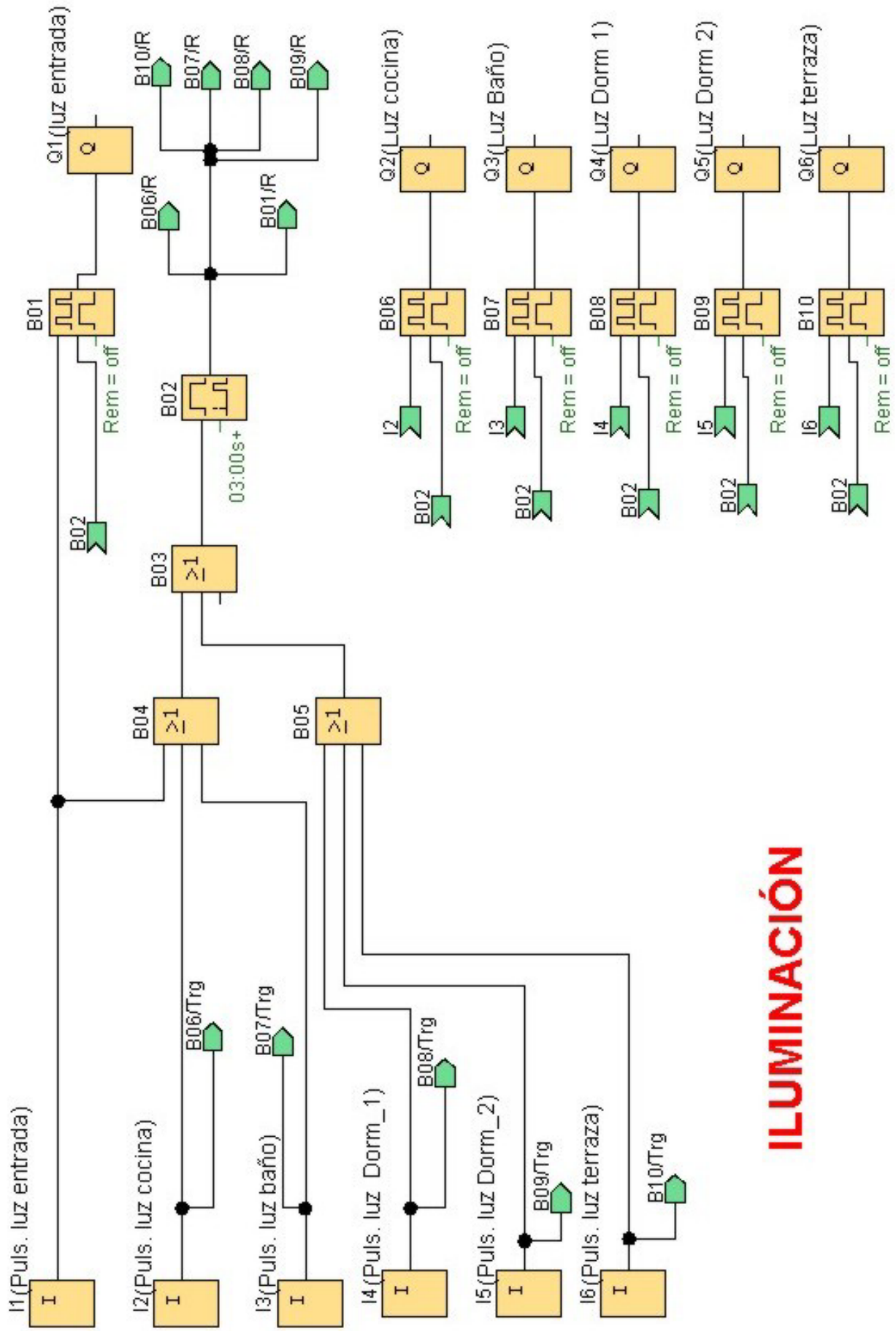
- Q1 → Luz entrada.
- Q2 → Luz salón-cocina.
- Q3 → Luz baño.
- Q4 → Luz dormitorio 1.
- Q5 → Luz dormitorio 2.
- Q6 → Luz terraza.
- Q7 → Motor abrir toldo.
- Q8 → Motor cerrar toldo.

Condiciones de funcionamiento:

Desde cada pulsador de iluminación (P1 a P6 -I1 a I6-) se podrá conectar –desconectar su lámpara correspondiente (I1→Q1; I2→Q2, etc), con una pulsación, es decir, con una pulsación se conecta y con otra pulsación se desconecta. Si **cualquiera** de los 6 pulsadores de iluminación de las estancias de la vivienda (P1 a P6 -I1 a I6-) es presionado más de 3 segundos, se apagarán todas las luces de la vivienda dando igual la que estuviera encendida.

Los pulsadores P7 y P8 (I7 e I9) extenderán y recogerán el toldo respectivamente, aunque no podrá funcionar a la vez el motor en “abrir y cerrar toldo”. Los finales de carrera actuarán cuando el toldo es abierto (I8) o es cerrado (I10) aunque los pulsadores estén presionados.





ILUMINACIÓN



TOLDO

